

LÈVE PALETTES GEFM À ANNEAU DOUBLE / AUTO-ÉQUILIBRÉ

Janvier 2017 / page 1/1



GEFM

Présentation

Construction robuste pour utilisation sur les chantiers de bâtiment et de travaux publics. Des aciers spéciaux à forte résistance mécanique sont utilisés pour la conception des fourches afin d'obtenir des fourches robustes d'une épaisseur réduite.

Utilisation

Manutention de palettes.

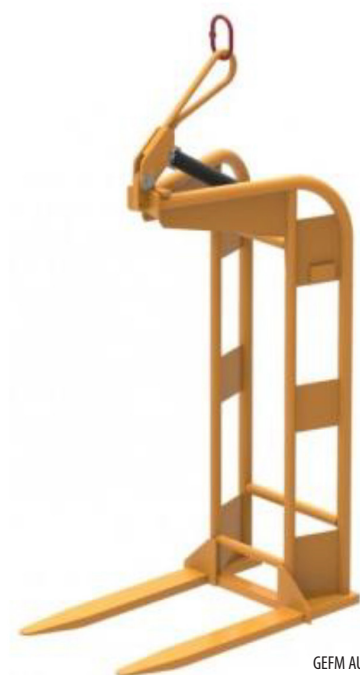
Système d'accrochage

GEFM : Anneau 2 positions avec maille de tête

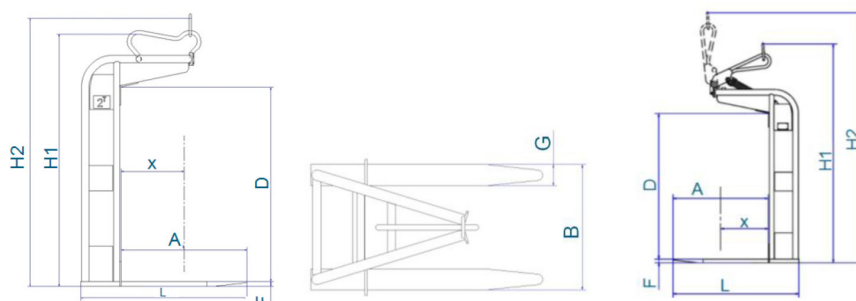
GEFM AU : Système d'auto-équilibrage par ressort

Caractéristiques

- Moyen de levage : Grue à tour.
- CMU : De 2 à 3T.
- Écartement fourches : Fixe.
- Épaisseur fourches : 40 à 50 mm selon CMU.
- Type de fourches : Fourches minces



GEFM AU



GEFM et GEFM AU	Cotes utiles (mm)						GEFM		GEFM AU			Cotes hors tout	
	A	B	D	F	G	X	H1	Poids	H1	H2	Poids (kg)	L	B
2T	1000	720	1565	40	120	500	2065	164	2030	2730	186	1420	720
2T + 25	1000	720	1800	40	120	500	2315	170	2980	2980	192	1420	720
2.5T	1100	730	1520	50	120	550	2100	208	2060	2760	246	1470	730
3T	1150	800	1650	50	150	600	2190	278	2100	2750	304	1440	800

Ces renseignements techniques sont donnés à titre indicatif, ils peuvent être modifiés sans préavis.